

<b>Funktion</b>	Deckenlüfter - 90 cm - LED - Edelstahl
<b>Design</b>	Falmecc Lab
<b>Kollektion</b>	Design

## EIGENSCHAFTEN

<b>Materialien/Oberflächen</b>	Hochwertiges gebürstetes Edelstahl (AISI 304)
--------------------------------	---

<b>Materialien/Oberflächen</b>	Glas
--------------------------------	------

<b>Funktionen</b>	Randabsaugen
-------------------	--------------

<b>Steuerung</b>	Elektronische Schaltung Inklusive Fernbedienung Dialogsystem Automatikbetrieb
------------------	---

<b>Funktion</b>	Abluft/Umluft
-----------------	---------------

<b>Beleuchtung</b>	Dimmbare LED-Beleuchtung Dynamic LED Licht (2700K - 5600K) Strip LED - 2700 K / 5600 K
--------------------	--

<b>Filter</b>	Metallfettfilter, spülmaschineneeignet Carbon.Zeo-Filter optional Carbon.Zeo Microtech-Filter - regenerierbar (optional)
---------------	--

<b>Motor</b>	Motor separat erhältlich
--------------	--------------------------

<b>Maße</b>	90 cm
-------------	-------

<b>Maximaler Bodenabstand Elektrisch</b>	150 cm
--	--------

<b>Maximaler Abstand der Gasebene</b>	150 cm
---------------------------------------	--------

## Notes

## VERBRAUCH UND ANSCHLUSS EIGENSCHAFTEN

<b>Maximaler Verbrauch</b>	35 W
<b>Stromanschluss / Frequenz</b>	220-240V 50-60Hz
<b>Stromanschluss / Frequenz</b>	Shuko

## MOTOR

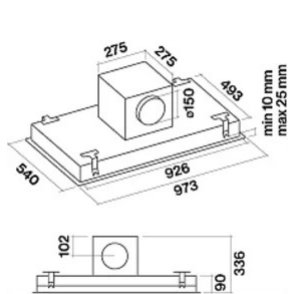
<b>Motor</b>	101327 - Flacher Motor 800 m <sup>3</sup> /h 101432 - Zwischenkammergebläse 950 m <sup>3</sup> /h
<b>Maximale Leistung</b>	695 m <sup>3</sup> /h I.E.C.61591
<b>Maximale Lautstärke</b>	62 dB (A)re1pW I.E.C. 60704-2-13
<b>Energieklasse</b>	B

## GEWICHTE UND VOLUMEN

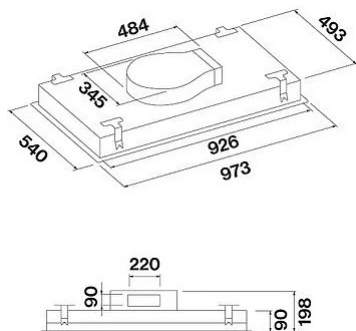
<b>Bruttogewicht</b>	30.4 kg
<b>Nettogewicht</b>	27.2 kg
<b>Volumen</b>	0.17 m <sup>3</sup>
<b>Verpackungsgröße</b>	L 1120 x H 222 x P 670 mm



Das Bild dient rein einer groben Information. Es kann von der ausgewählten Version abweichen



Nuvola Led 90 - under roof motor



Nuvola led 90 - slim motor

## OPTIONALES ZUBEHÖR

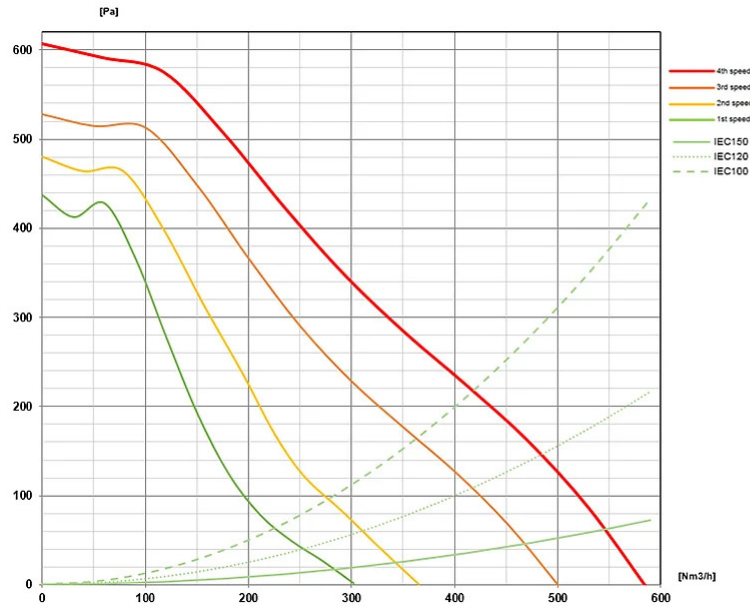
Code	Beschreibung
KACL.789	101249 - Deckenhaubenanschluss für rechteckige Rohre
KACL.396	102022 - Auslass Ø200mm
KACL.931	101363 - Ersatzfilter Carbon.Zeo für vertikalen Auslass und Unterbausatz h100 mm
KACL.782#49F	101327 - Flacher Motor 800 m <sup>3</sup> /h
KACL.798#41F	101432 - Zwischenkammergebläse 950 m <sup>3</sup> /h
KACL.770#41F	Remote under-roof 1100 m <sup>3</sup> /h Brushless
KACL.786#41F	101064 - Außenwandgebläse 1000 m <sup>3</sup> /h
KACL.796#4AF	101636 - Außenwandgebläse 1500 m <sup>3</sup> /h
KACL.797#4AF	102021 - Zwischenkammergebläse 1300 m <sup>3</sup> /h
KACL.928	101670 - Ersatzfilter Carbon.Zeo für horizontalen Abgang
KACL.939#BF	101637 - Umluftbox Carbon.Zeo - Deckenlüfter - Auslass nach unten
KACL.953#BF	102293 - Umluftbox Carbon.Zeo - Deckenlüfter - Auslass seitlich
KACL.398	Flange - Ø150
KACL.1049	Regenerierbarer Carbon.Zeo Microtech-Filter für "Plug-and-Play"-Installation (Deckenhauben bis zu 100 cm)
KACL.1064#BF	103907 - Luftauslass für Deckenhauben Innen für „Plug & Play“ Filter - Weiß

**101327 - FLACHER MOTOR 800 M<sup>3</sup>/H**

**CARATTERISTICHE TECNICHE MOTORE**

Motor Leistungsstufen	1	2	3	4
Geräusch dB(A)re1pW-I.E.C.60704-2-13	52	58	63	66
Leistung	245	350	470	540
Maximaler Druck (Pa)	400	480	530	600
Motor Leistung (W)	100	110	120	150
Luftauslass	220x90	220x90	220x90	220x90

**LEISTUNG / DRUCK**

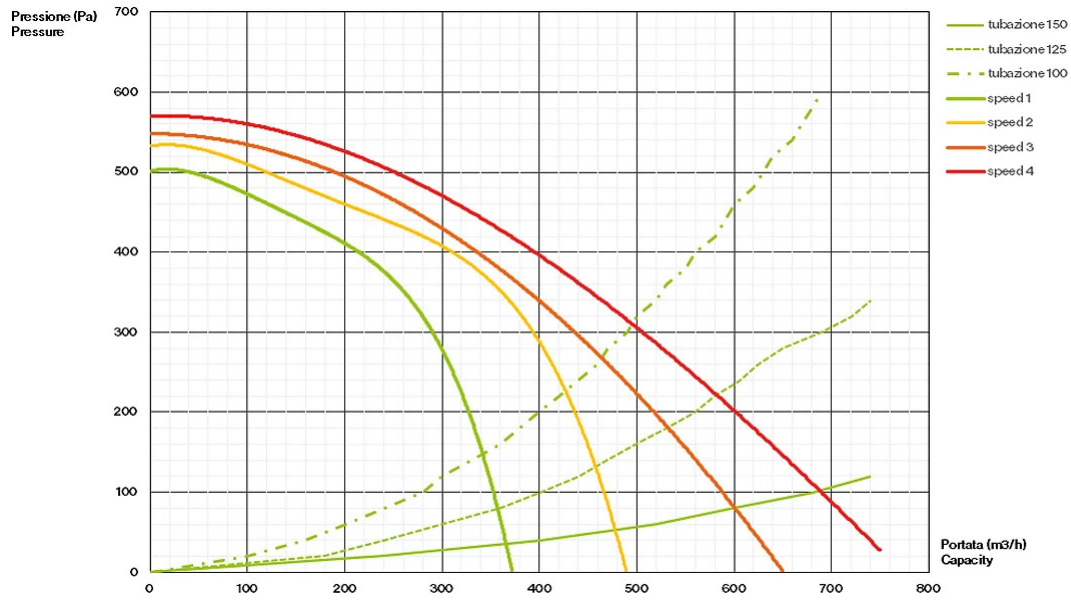


**101432 - ZWISCHENKAMMERGEBLÄSE 950 M<sup>3</sup>/H**

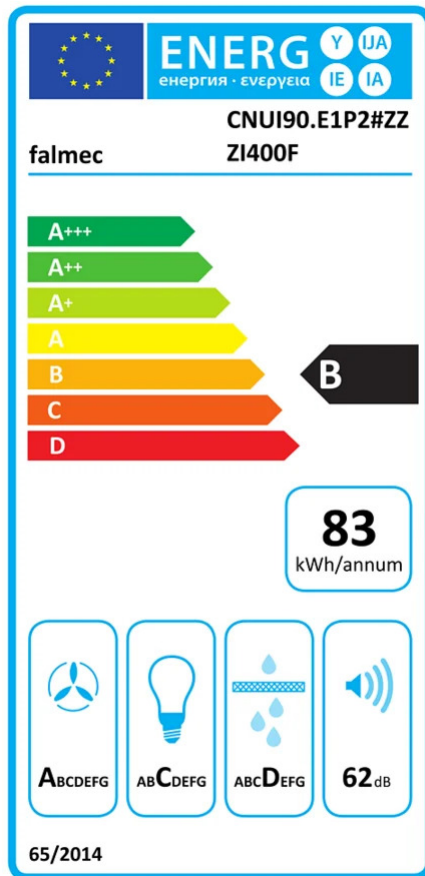
**CARATTERISTICHE TECNICHE MOTORE**

Motor Leistungsstufen	1	2	3	4
Geräusch dB(A)re1pW-I.E.C.60704-2-13	48	56	62	66
Leistung	365	480	600	695
Maximaler Druck (Pa)	510	520	560	590
Motor Leistung (W)	190	220	250	270
Luftauslass	150	150	150	150

## LEISTUNG / DRUCK



**101432 - ZWISCHENKAMMERGEBLÄSE 950 M<sup>3</sup>/H**



PF		
S	Falmec Lab	
M	101432 - Zwischenkammergebläse 950 m <sup>3</sup> /h	
AEC	82.9	kWh/a
EEC	B	
FDE	28.1	
FDEC	A	
LE	17.5	
LEC	C	
GFE	65.1	
GFEC	D	
Qmin	365	m <sup>3</sup> /h
Qmax	600	m <sup>3</sup> /h
Qboost	695	m <sup>3</sup> /h
SPEmin	48	dBa
SPEmax	62	dBa
SPEboost	66	dBa
PO		
PS	0	W
PI		
F	1	
EEl	68	
Qbep	384	m <sup>3</sup> /h
Pbep	414	Pa
Qboost	695	m <sup>3</sup> /h
Wbep	157	W
WL	35	W
Emiddle	613	lux
Lwa-SPEmax	62	dBa

**101327 - FLACHER MOTOR 800 M<sup>3</sup>/H**

PF		
S		
M	101327 - Flacher Motor 800 m <sup>3</sup> /h	
AEC	70.9	kWh/a
EEC	C	
FDE	24.2	
FDEC	B	
LE	17.5	
LEC	C	
GFE	65.1	
GFEC	D	
Qmin	245	m <sup>3</sup> /h
Qmax	470	m <sup>3</sup> /h
Qboost	540	m <sup>3</sup> /h
SPEmin	52	dBa
SPEmax	63	dBa
SPEboost	66	dBa
PO	0	W
PS	0.48	W

PI		
F	1.1	
EEL	73.3	
Qbep	332	m <sup>3</sup> /h
Pbep	297	Pa
Qboost	540	m <sup>3</sup> /h
Wbep	113	W
WL	35	W
Emiddle	613	lux
Lwa-SPEmax		dBa

PF\_Scheda prodotto conforme a 65/2014 S\_Name des Lieferanten / M\_Identifizierung des Modells / AEC\_Jährlicher Energieverbrauch (AEC-Abzugshaube) / EEC\_Energieeffizienzklasse / FDE\_Fluidynamische Effizienz (FDE-Abzugshaube) / FDEC\_Fluidynamische Effizienzklasse / LE\_Beleuchtungseffizienz (LE-Abzugshaube) / LEC\_Effizienzklasse Beleuchtung / GFE\_Fettfilter-Effizienz / GFEC\_Fettfilter-Effizienzklasse / Qmin\_Luftstrom (in m<sup>3</sup>/h) mit kleinster Stufe bei normalem Gebrauch / Qmax\_Luftstrom (in m<sup>3</sup>/h) mit höchster Stufe bei normalem Gebrauch / Qboost\_Luftstrom (in m<sup>3</sup>/h) mit intensiver oder Boost-Einstellung (max. Luftstrom) / SPEmin\_Luftschallemissionen Klasse A mit kleinster Stufe bei normalem Gebrauch / SPEmax\_Luftschallemissionen Klasse A mit höchster Stufe bei normalem Gebrauch / SPEboost\_Luftschallemissionen Klasse A (in dB) bei intensiver oder Boost-Einstellung / PO\_Energieverbrauch in Off-Modus (Po) / Ps\_Energieverbrauch in Standby-Modus (Ps).

PI\_Zusätzliche Informationen gemäß 66/2014 Berechnungsmethoden: EN 61591:2020 F\_Zeiterhöhungsfaktor / EEL\_Energieeffizienzindex / Qbep\_Gemessener Luftstrom beim höchsten Wirkungsgrad / Pbep\_Gemessener Luftdruck beim höchsten Wirkungsgrad / Qboost\_Maximaler Luftstrom / Wbep\_Gemessener Stromversorgungsleistung beim höchsten Wirkungsgrad / WL\_Nennleistung des Beleuchtungssystems / Emiddle\_Durchschnittsbeleuchtung des Beleuchtungssystems auf der Kochfläche / Lwa=SPEmax\_Schalldruckpegel bei der höchsten Stufe.