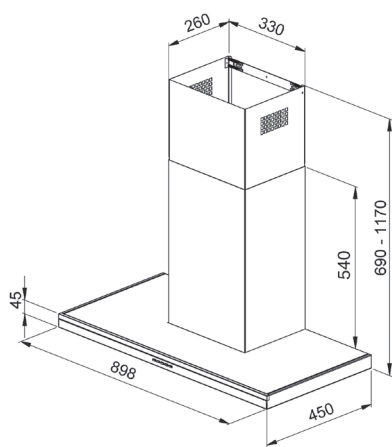


LINE



LINE

LINE 90 INOX/NERA

SPEZIFIKATION

Gebürsteter Edelstahl
Waschbare Anti-Fett-Filter Design-Code R2581171 (3 Stück)
Auslassdurchmesser 150 mm.
Reduktion 150-125 mm.
Mindestabstand zum Gaskochfeld 65 cm.
Lichtanzeige zur Fettfilterwartung
Lichtanzeige bei verschmutztem Geruchsfilter
Einstellbare und zeitverzögerte Abschaltung
Teleskopkamin inklusive
Abluftdunstabzugshaube

TECHNISCHE DATEN

Abmessungen: 90 cm
Bedienung: Soft touch 3S + B
Beleuchtung: LED 2x1,2W – 3000K
Max. Luftstrom: 754 m³/h
Gesamtaufnahme: 277,4 W
Geräuschpegel: 64 dB(A)
Energieklasse: A

ZUBEHÖR:

Long-Life Geruchsfilter
Ventil gegen Luftrückstrom
Schachtverlängerung